

MSMシリーズ バーンディコネクタ

バーンディコネクタ

- ・ 電線対電線、電線対基板の接続に対応した角形コネクタ
- ・ 極数バリエーション：14・20・26・34・36・42・50・75極
- ・ ガイドピン・ジャックスクリュー等にてコネクタを嵌合
- ・ MIL角形コネクタ規格：MIL-C-28748に準拠
- ・ コンタクトは従来から鉄道業界で十分に実績のある共通コンタクト：RC・RCS/RMを使用

関連対応規格：134ページをご参照ください

仕様

使用温度範囲：	-55°C～+125°C
絶縁抵抗：	5000MΩ以上
耐電圧：	A.C.2000V (1分間)
耐久性：	嵌合・離脱500回
正弦波振動：	MIL-STD-202 method 204
温湿度組合せ：	MIL-STD-202 method 207

材質

インサート：	ガラス繊維入りフェノール樹脂 (UL94V-0)
ジャックスクリューピン/ジャックスクリューソケット：	ステンレス
フード：	アルミ合金 (JD10) 鋼 (JM10)
ケーブルクランプ：	ステンレス
ガイドピン/ガイドソケット：	黄銅 (ニッケルめっき)

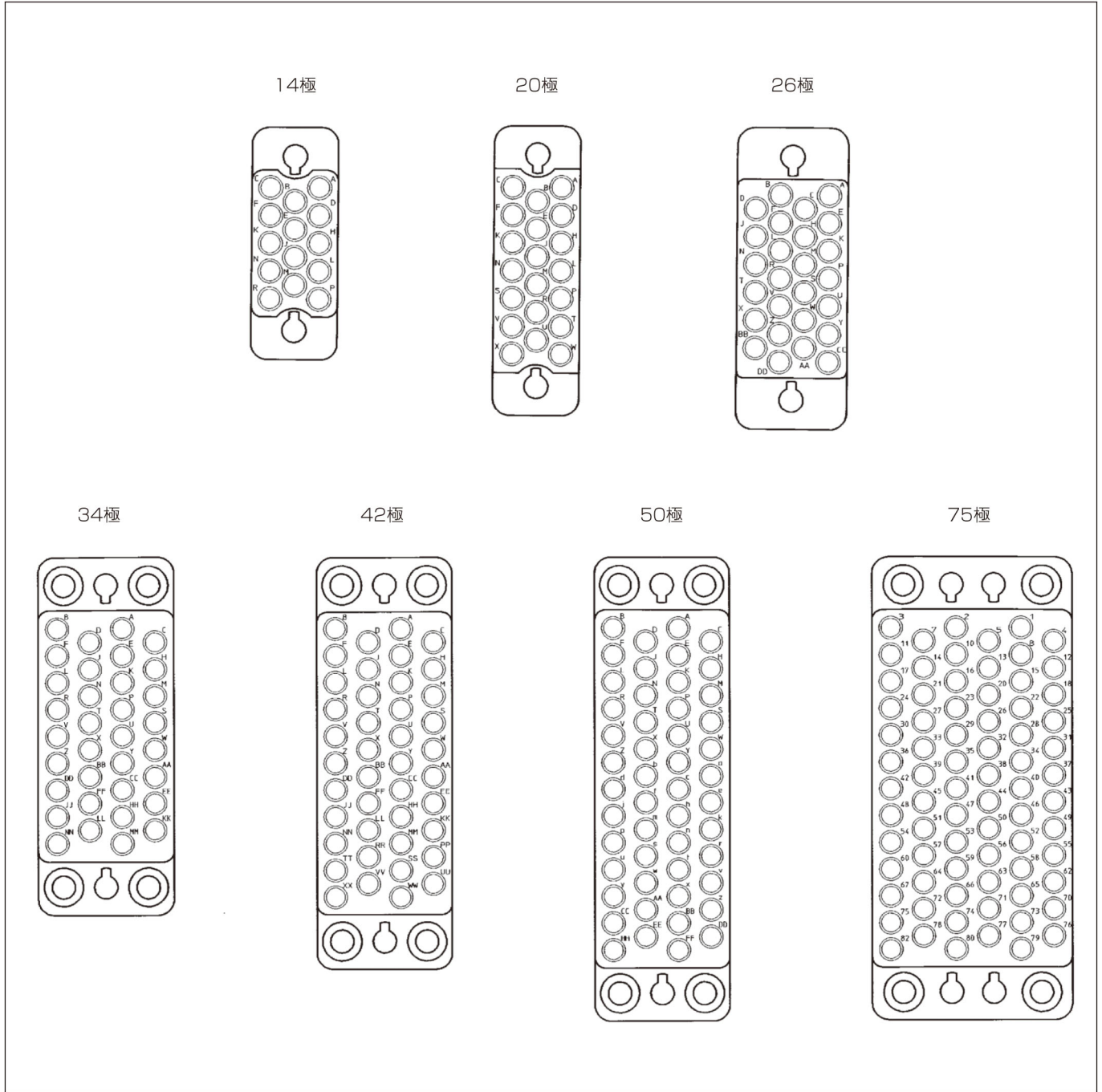


型番構成

シリーズ名：	MS	34	P	M	124K		
	MS	34	R	M	58	S	1
極数：	14, 20, 26, 34, 42, 50, 75						
ボディバリエーション：	P：プラグ R：レセプタクル						
コンタクトサイズ：	M：#16 ピン径1.6mm						
バリエーション：	63ページ参照						
スカート	無表示：スカートなし S：スカート付き						
成極No. (スカート付きの場合)：	1～8 (無表示：成極なし)						

MSMシリーズ バーンディコネクタ


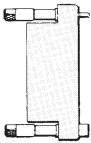
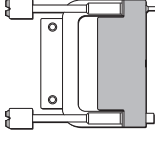
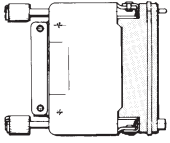
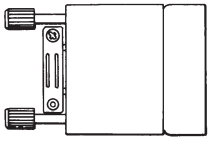


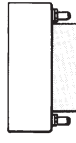
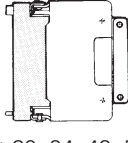
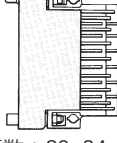
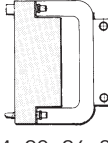
コンタクト配列 (レセプタクルのコンタクト挿入側、またはプラグの嵌合側)



プラグとレセプタクルがあり、形状は同様ですが、誤配線を防止するためのコンタクト配列No.がそれぞれ対応するように表示されています。コンタクト配列表示はプラグとレセプタクルとは逆になっております。

MSMシリーズ バンディコネクタ

バリエーション一覧*

プラグ	1 (ガイディングピン) ケーブルクランプなし  極数 : 14, 20, 26, 34, 42, 50, 75	57 (ジャックスクリュー) ケーブルクランプなし  極数 : 14, 20, 26, 34, 42, 50, 75	118(0)K (ジャックスクリュー) ストレートケーブルクランプ付き  極数 : 14, 20, 26, 34, 50, 75
	JD10 (ジャックスクリュー) ダイカストフード付き  極数 : 20, 26, 34, 42, 50, 75	JM10S (ジャックスクリュー) EMI対策品フード付き  極数 : 34	
レセプタクル	1 (ガイディングピン) ケーブルクランプなし  極数 : 14, 20, 26, 34, 42, 50, 75	58 (ジャックスクリュー) ケーブルクランプなし  極数 : 14, 20, 26, 34, 42, 50, 75	58MS (ジャックスクリュー) EMI対策品  極数 : 34
	JD58 (ジャックスクリュー) ダイカストフード付き  極数 : 20, 34, 42, 50, 75	JT3/JT4 (ジャックスクリュー) ディップソルダーライトアングル  極数 : 20, 34, 50	151 (ジャックスクリュー) ストレートケーブルクランプ付き  極数 : 14, 20, 26, 34, 50, 75

*主なバリエーションは上表のとおりです。なお、付属品はご希望にそったものを選択できますので、ご相談ください。

標準的な嵌合組合せ

パネル取り付け	
プラグ	レセプタクル
MS□PM-1	MS□RM-1
MS□PM-57	
MS□PM-118(0)K	MS□RM-58
MS□PM-JD10	
MS□PM-JM10S	MS□RM-58MS

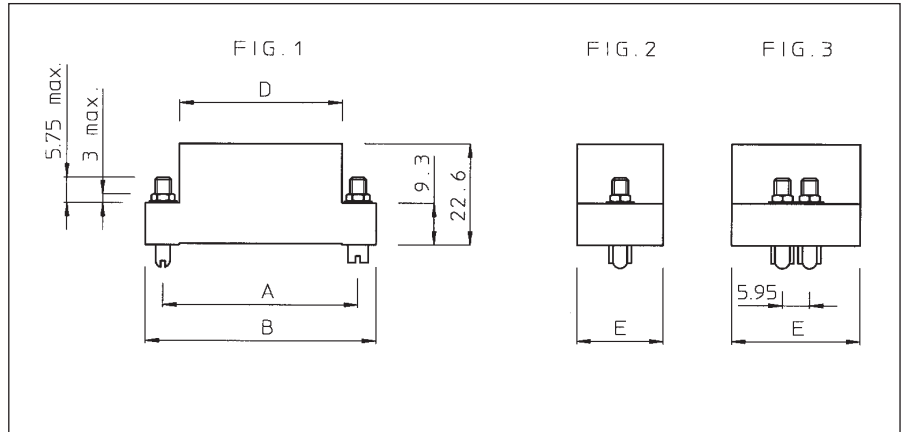
中間接続	
プラグ	レセプタクル
MS□PM-118(0)K	MS□RM-151
MS□PM-JD10	MS□RM-JD58

基板接続	
プラグ	レセプタクル
MS□PM-57	MS□RM-JT3
MS□PM-118(0)K	MS□RM-JT4
MS□PM-JD10	

□極数

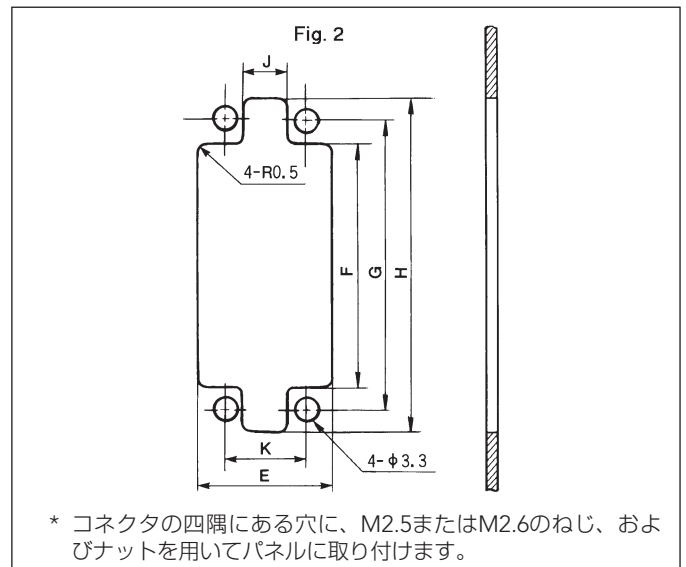
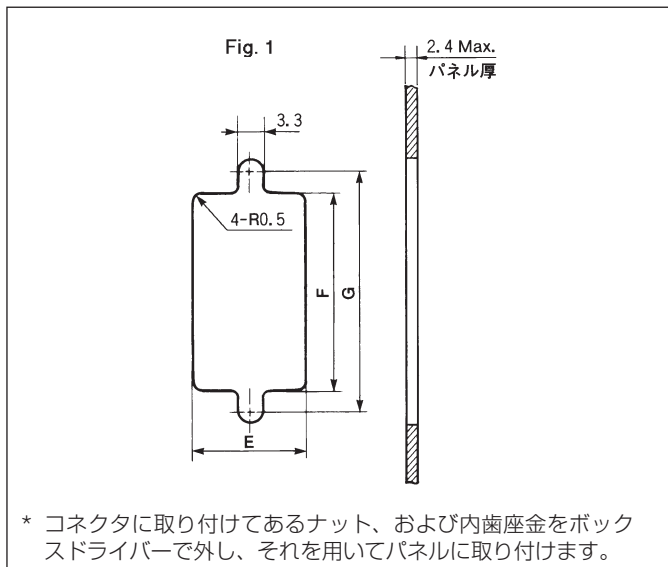
MSMシリーズ バーンディコネクタ

ケーブルクランプなし ガイディングピン嵌合コネクタ (MS_ M-1)



極数	型番		Fig.	A	B	D	E
	プラグ	レセプタクル					
14	MS14PM-1	MS14RM-1	1-2	23.8	31.8	20.1	11.7
20	MS20PM-1	MS20RM-1		31.8	39.6	27.9	
26	MS26PM-1	MS26RM-1		33.3	41.1	27.2	15.0
34	MS34PM-1	MS34RM-1		42.8	50.8	35.8	19.1
42	MS42PM-1	MS42RM-1		50.6	58.7	42.9	
50	MS50PM-1	MS50RM-1	1-3	57.9	69.1	50.8	22.1
75	MS75PM-1	MS75RM-1		31.2			

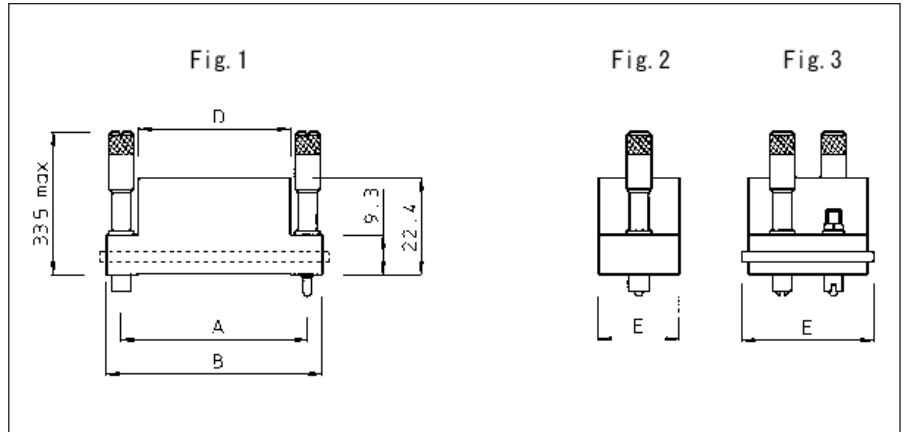
パネルカット寸法 (MS_RM-1, MS_RM-58, MS34RM-58MS)



極数	Fig.	寸法 (mm)					公差 : ±0.13	
		E	F	G	H	J	K	
14	1	12.4	20.8	23.8	—	—	—	
20			28.7	31.8	—	—	—	
26			28.2	33.3	—	—	—	
34	2	19.8	36.6	42.8	49.3	6.4	11.9	
42			43.7	50.6	56.9			
50			51.6	57.9	64.3	14.2	19.4	
75								29.1

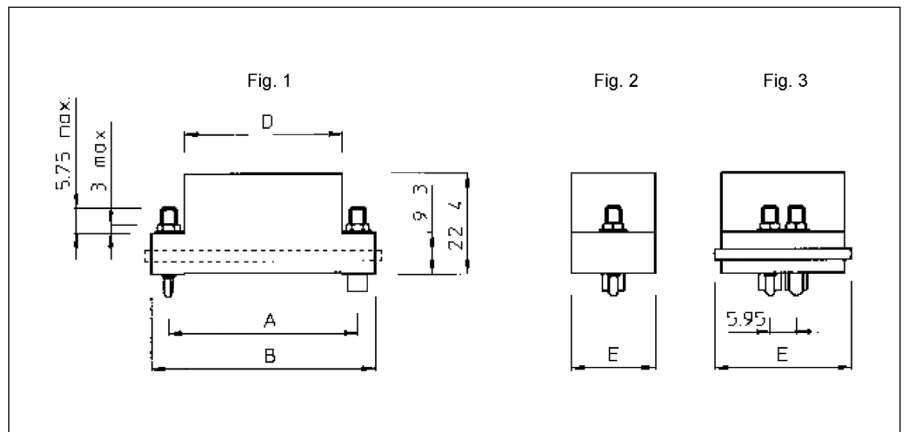
MSMシリーズ バンディコネクタ

ケーブルクランプなし ジャックスクリュー嵌合プラグ (MS_PM-57)



極数	プラグ型番	Fig.	A	B	D	E
14	MS14PM-57	1-2	23.8	31.8	20.1	11.7
20	MS20PM-57		31.8	39.6	27.9	
26	MS26PM-57		33.3	41.1	27.2	
34	MS34PM-57		42.8	50.8	35.8	
42	MS42PM-57		50.6	58.7	42.9	
50	MS50PM-57	1-3	57.9	69.1	50.8	22.1
75	MS75PM-57					31.2

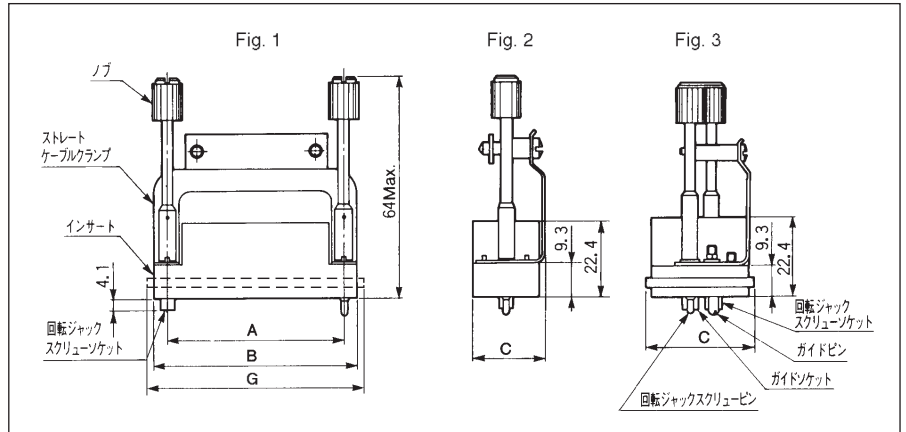
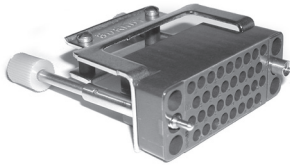
ケーブルクランプなし ジャックスクリュー嵌合レセプタクル (MS_RM-58)



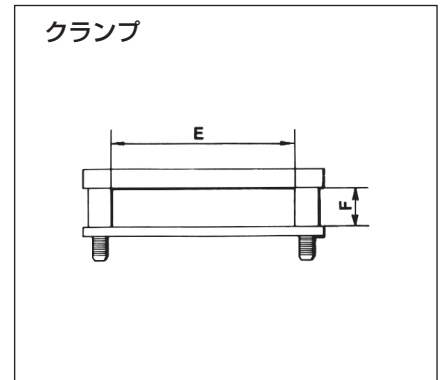
極数	レセプタクル型番	Fig.	A	B	D	E
14	MS14RM-58	1-2	23.8	31.8	20.1	11.7
20	MS20RM-58		31.8	39.6	27.9	
26	MS26RM-58		33.3	41.1	27.2	
34	MS34RM-58		42.8	50.8	35.8	
42	MS42RM-58		50.6	58.7	42.9	
50	MS50RM-58	1-3	57.9	69.1	50.8	22.1
75	MS75RM-58					31.2

MSMシリーズ バンディコネクタ

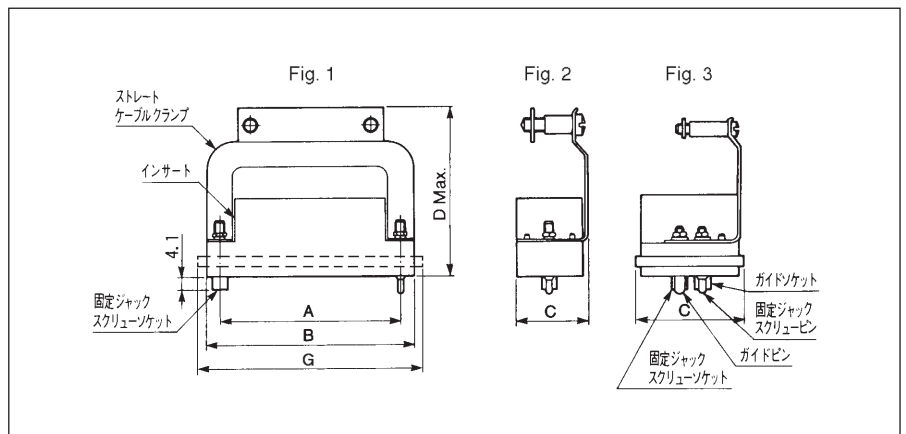
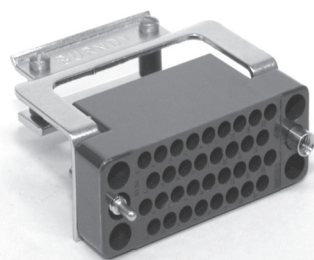
ストレートケーブルクランプ付き ジャックスクリュー嵌合プラグ (MS_PM-118(0)K)



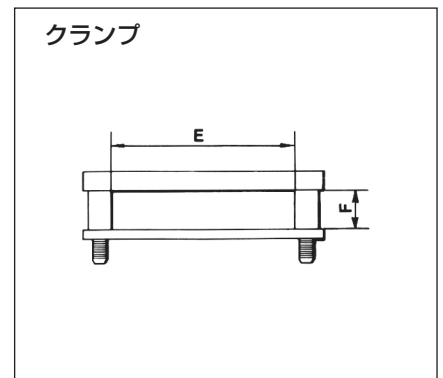
極数	プラグ型番	Fig.	A	B	C	E	F	G	
14	MS14PM-118K	1-2	23.8	31.8	13.7	7.4	8.3	—	
20	MS20PM-118K		31.8	39.6		15.7			
26	MS26PM-118K		33.3	41.1		16.8			14.1
34	MS34PM-118K		42.8	50.8		21.3			23.5
50	MS50PM-118K	1-3	57.9	—	22.8	38.5	16.1	69.1	
75	MS75PM-1180K		31.2	—	31.2	38.5	22.4		



ストレートケーブルクランプ付き ジャックスクリュー嵌合レセプタクル (MS_RM-151)

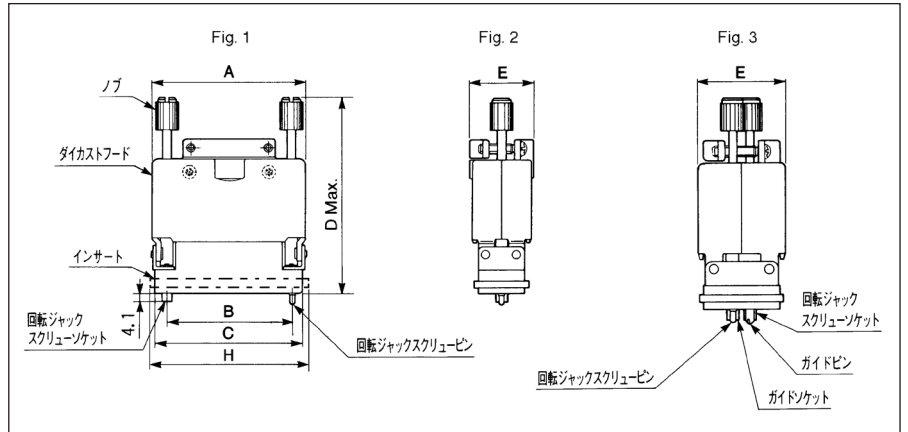
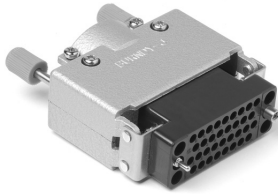


極数	プラグ型番	Fig.	A	B	C	D max.	E	F	G	
14	MS14RM-151	1-2	23.8	31.8	13.7	40.1	7.4	8.3	—	
20	MS20RM-151		31.8	39.6		40.4	15.7			
26	MS26RM-151		33.3	41.3		16.8	14.1			11.4
34	MS34RM-151		42.8	50.8		21.3	23.5			
50	MS50RM-151	1-3	57.9	—	22.8	45.7	38.5	16.1	69.1	
75	MS75RM-151		31.2	—	31.2		38.5	22.4		



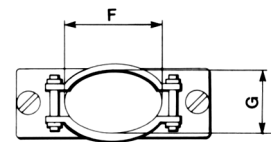
MSMシリーズ バンディコネクタ

ダイカストフード付き ジャックスクリュー嵌合プラグ (MS_PM-JD10)

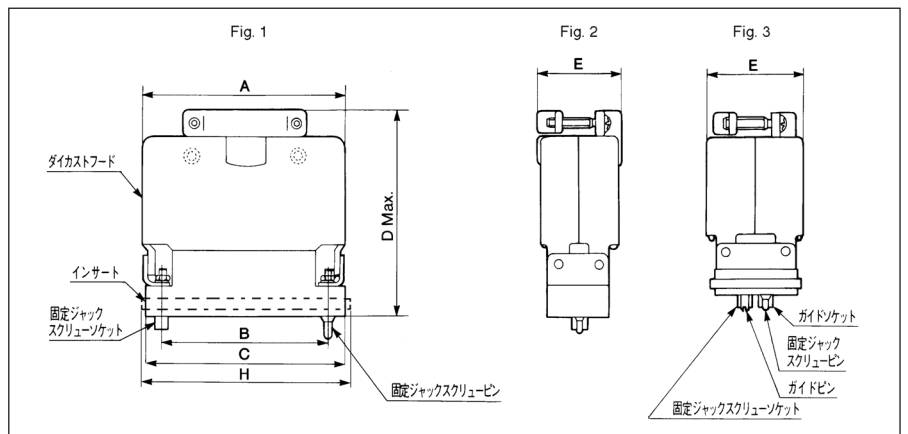


極数	プラグ型番	Fig.	A	B	C	D max.	E	F	G	H
20	MS20PM-JD10	1-2	44.3	31.8	39.6	71.0	22.0	17.0	17.0	—
26	MS26PM-JD10			33.3	41.1					
34	MS34PM-JD10			42.8	50.8					
42	MS42PM-JD10			50.6	58.7					
50	MS50PM-JD10	1-3	69.0	57.9	—	80.0	27.5	34.0	24.0	69.1
75	MS75PM-JD10	72.0	—	—	—	33.0	—	—	—	—

クランプ

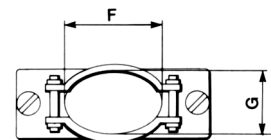


ダイカストフード付き ジャックスクリュー嵌合レセプタクル (MS_RM-JD58)



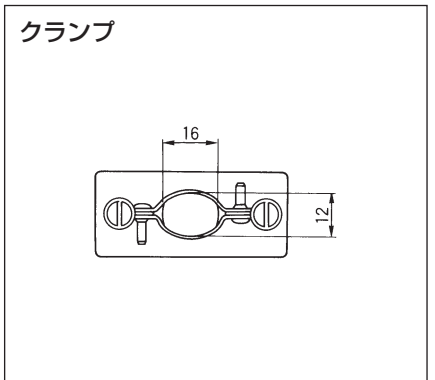
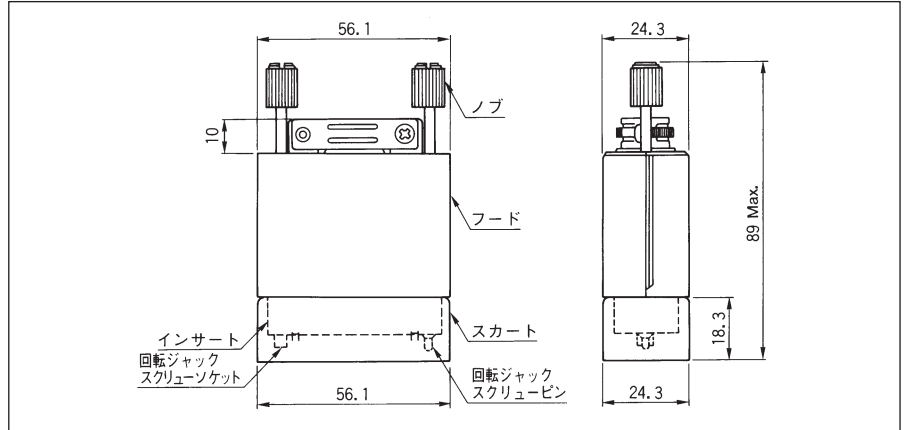
極数	レセプタクル型番	Fig.	A	B	C	D max.	E	F	G	H
20	MS20RM-JD58	1-2	44.3	31.8	39.6	55.0	22.0	17.0	17.0	—
34	MS34RM-JD58			42.8	50.8					
42	MS42RM-JD58			50.6	58.7					
50	MS50RM-JD58			69.0	—					
75	MS75RM-JD58	72.0	—	—	—	33.0	—	—	—	—

クランプ

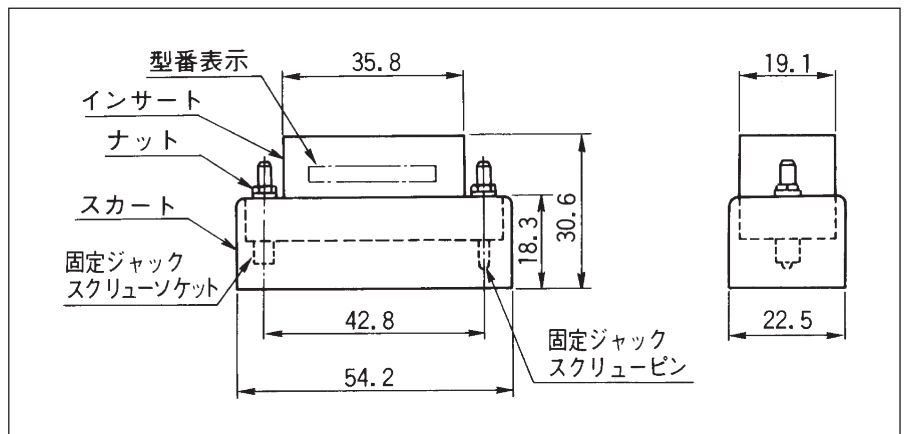
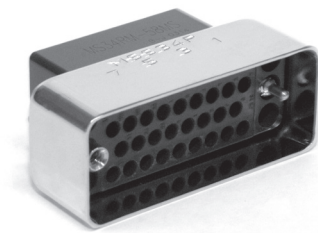


MSMシリーズ バーンディコネクタ

EMI（電磁波障害）対策品、ジャックスクリュー嵌合プラグ（MS34PM-JM10S）



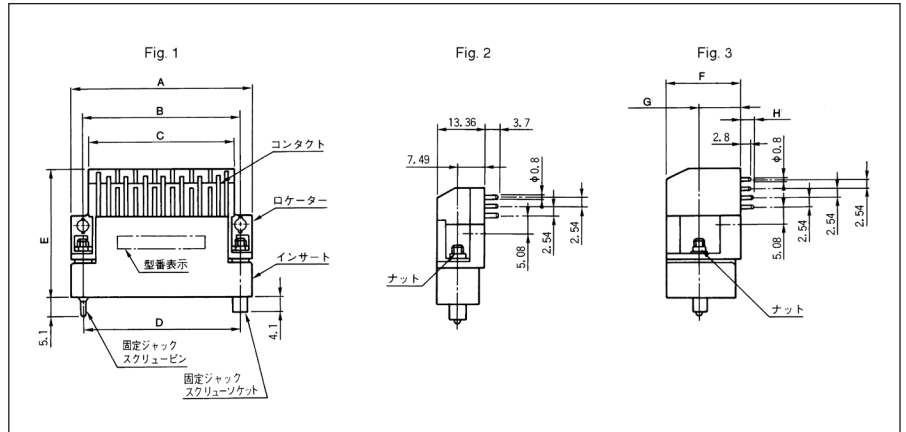
EMI（電磁波障害）対策品、ジャックスクリュー嵌合レセプタクル（MS34RM-58MS）



角形コネクタ

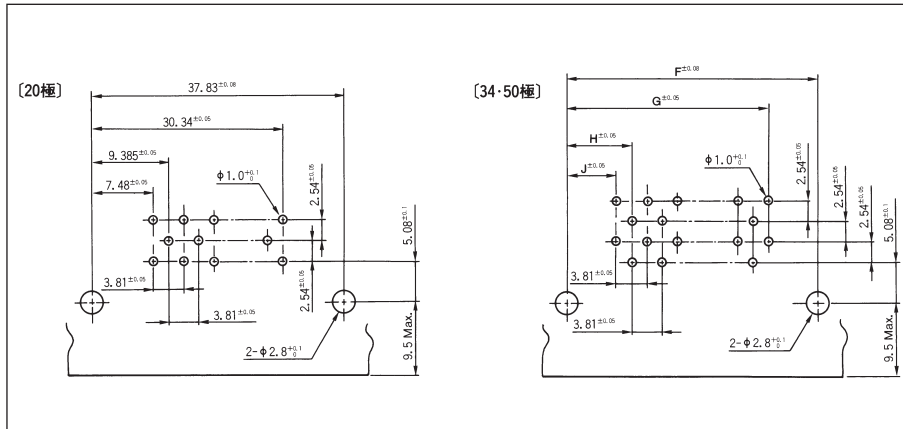
MSMシリーズ バンディコネクタ

ディップソルダーライトアングル ジャックスクリュー嵌合レセプタクル (MS_RM-JT3/JT4)



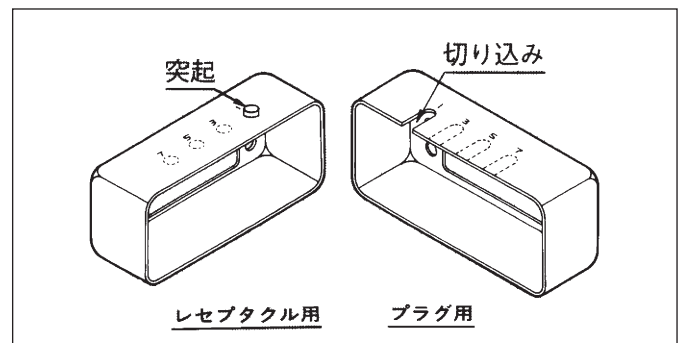
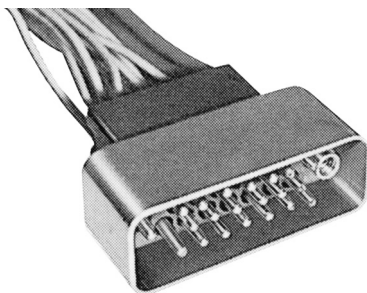
極数	型番		Fig.	A	B	C	D	E	F	G	H
	ソケットコンタクト実装品	ピンコンタクト実装品									
20	MS20RM-JT3	MS20RM-JT4	1-2	43.31	37.83	32.50	31.80	32.46	—	—	3.6
34	MS34RM-JT3	MS34RM-JT4	1-3	50.80	42.80	39.80	42.80	35.20	20.7	11.25	
50	MS50RM-JT3	MS50RM-JT4		65.87	57.94	54.84	57.90	35.00	20.65	11.15	

MS-JT3/JT4の推奨基板穴あけ寸法



極数	寸法 (mm)			
	F ± 0.08	G ± 0.05	H ± 0.05	J ± 0.05
34	42.80	36.65	8.08	6.17
50	57.94	51.82	8.00	6.10

付属品：スカート



アルミ合金製（アルマイト処理）のスカートで、むき出しのピンコンタクトを保護します。

誤嵌合を防止するように、切り込みと突起により成極を設けることができます。

スカート付き製品の寸法は、お問い合わせください。

EMI対策品には、あらかじめ専用スカート（アルミ合金製、ニッケルめっき仕上げ）が取り付けられています。