



プラスチック製 クイックロックコネクタ

MBGクイックロックコネクタは、高耐久性を追及した丸型プラスチックコネクタシリーズです。

ワンタッチロック機構を有し、着脱のたびにコンタクトに接点グリースが塗布される構造となっており、5,000回以上の驚異的な着脱回数を可能としています。

MBGシリーズには5種類のレイアウトがあり、フロントマウント、リアマウント、中継接続タイプがあります。

関連取得規格：

UL (File No. E31151)

CSA (File No. LR54977)

仕様

使用温度範囲：	- 55 ~ + 125
絶縁抵抗：	5000M 以上
耐電圧：	A.C.2000V (1分間)
耐久：	嵌合・離脱5000回以上
振動抵抗：	5-50Hz, 0.5dA; 8時間
温湿度組合せ：	- 55 ~ + 105
湿度：	10日間、85% RH、+ 85



材質

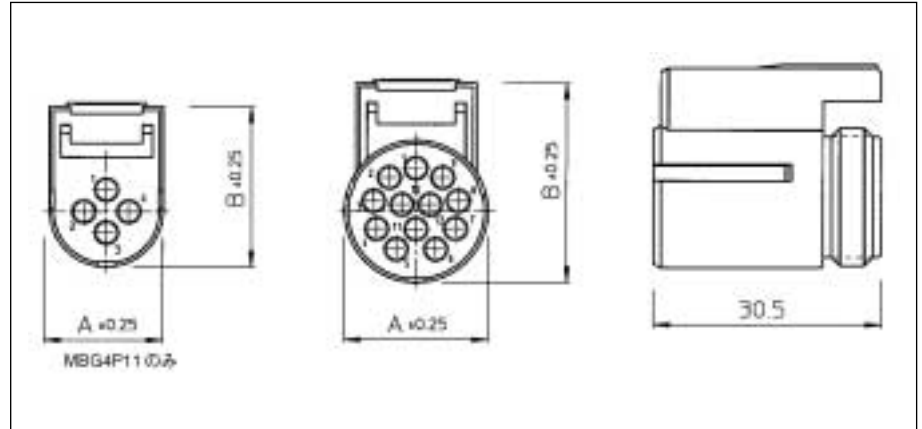
コネクタボディ：	ガラス繊維入りPBT樹脂 (UL94-V0) (黒)
ロックングラック/フック：	ステンレス
コンプレッションリング：	ピアノ線、ニッケルめっき
ルプフィリケイティングパット：	ポリウレタン
リベット：	黄銅 (錫めっき)
クランプネジ：	銅カドミウムめっき

型番構成

シリーズ名：	MBG	MBG	12	P	1
		MBG	12	R	1
極数：	4, 12, 19, 30, 46				
ボディバリエーション：	R：パネル取付形レセプタクル P：プラグ				
バリエーション：	1：標準 (ピン用レセプタクル、ソケット用プラグ) 11：リバースタイプ (ソケット用レセプタクル、ピン用プラグ)				

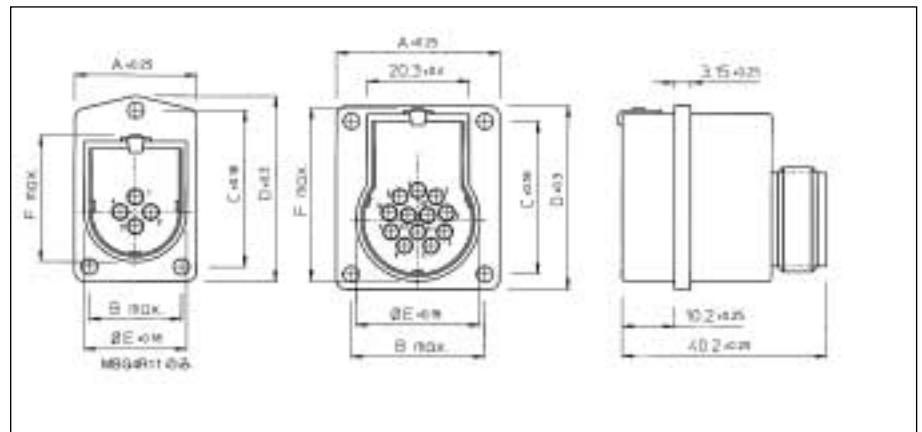


標準ソケット用プラグ (MBG P1) / リバースタイプピン用プラグ (MBG P11)

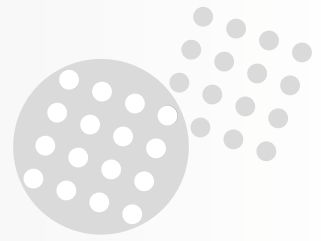


型番		A ± 0.25	B ± 0.25
ソケット用プラグ	ピン用プラグ		
MBG4P1	MBG4P11	15.08	21.90
MBG12P1	MBG12P11	19.43	27.25
MBG19P1	MBG19P11	22.83	30.53
MBG30P1	MBG30P11	27.94	35.51
MBG46P1	MBG46P11	34.42	41.91

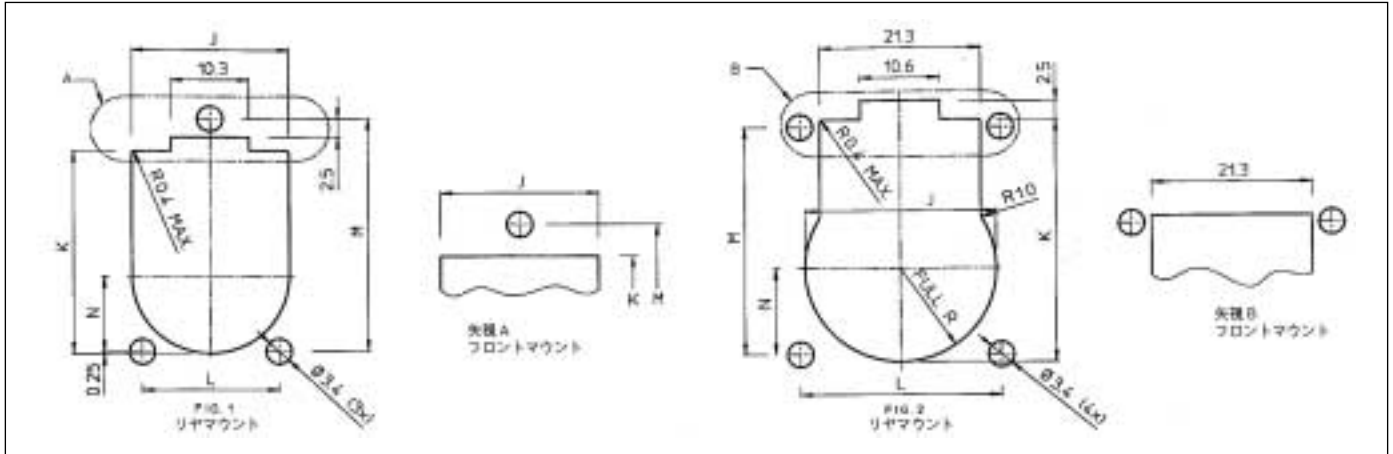
標準ピン用レセプタクル (MBG R1) / リバースタイプソケット用レセプタクル (MBG R11)



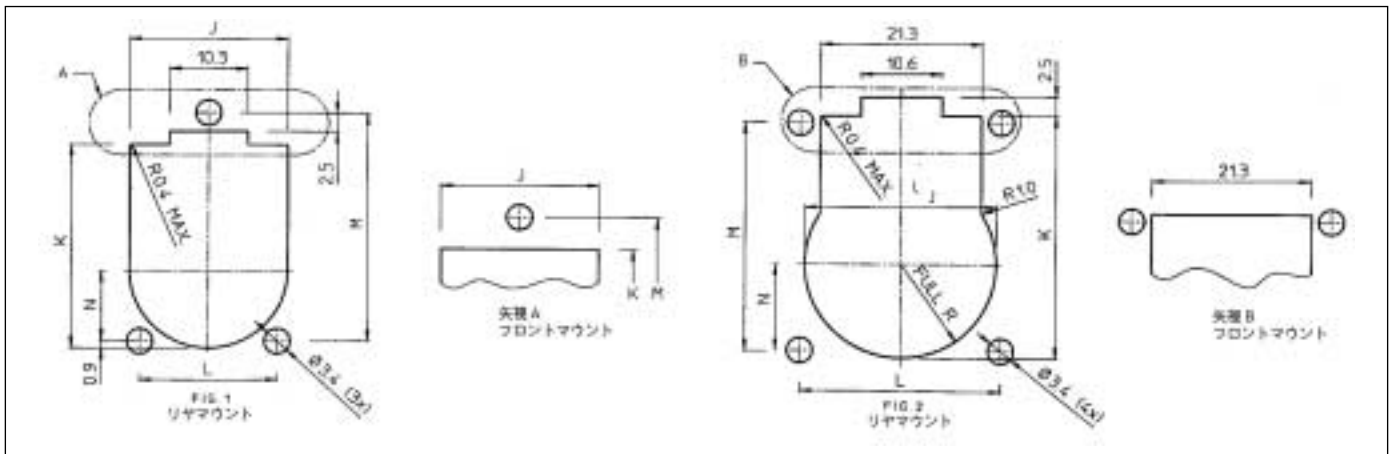
型番		A ± 0.25	B max.	C ± 0.18	D ± 0.30	E ± 0.18	F max.
ソケット用レセプタクル	ピン用レセプタクル						
MBG4R1	MBG4R11	23.90	18.08	31.45	37.36	20.07	29.46
MBG12R1	MBG12R11	32.49	26.54	30.76	36.86	24.64	34.93
MBG19R1	MBG19R11	32.44		34.04	40.13	27.86	38.10
MBG30R1	MBG30R11	35.61	28.65	38.00	44.91	38.10	43.31
MBG46R1	MBG46R11	42.24	35.13	46.94	54.05	39.70	49.61



標準ピン用レセプタクルのパネル取付形 (MBG R1)



ソケット用レセプタクルのパネル取付形レセプタクル (MBG R11)



型番	Fig.	J	K	L	M	N
MBG4R1	1	20.86	27.41	18.08	31.45	10.16
MBG12R1	2	25.30	32.74	26.54	30.76	11.65
MBG19R1	2	28.50	35.89		34.04	13.32
MBG30R1	2	33.73	40.97	28.65	38.00	15.49
MBG46R1	2	40.36	47.22	35.13	46.94	18.85